

Steuergeräte






ELSK 103



Inhaltsverzeichnis**Seite**

1	Übersicht Steuergeräte	5
2	Allgemein	6
2.1	Vorteile	6
2.2	Beschreibung	6
2.3	Anwendungsbeispiele	6
2.4	Technische Daten	6
2.5	Mitgeltende Dokumentation	7
3	Steuergerät ELSK 103-***	8
3.1	Beschreibung	8
3.2	Technische Daten	8
3.3	Anschlussplan	8
3.4	Bestellangaben	8
4	Steuergerät ELSK 103-13***	9
4.1	Beschreibung	9
4.2	Technische Daten	9
4.3	Anschlussplan	9
4.4	Bestellangaben	9
5	Steuergerät ELSK 103-16***	10
5.1	Beschreibung	10
5.2	Technische Daten	10
5.3	Anschlussplan	10
5.4	Bestellangaben	10
6	Steuergerät ELSK 103-17***	11
6.1	Beschreibung	11
6.2	Technische Daten	11
6.3	Anschlussplan	11
6.4	Bestellangaben	11
7	Steuergerät ELSK 103-18***	12
7.1	Beschreibung	12
7.2	Technische Daten	12
7.3	Anschlussplan	12
7.4	Bestellangaben	12
8	Zubehör	13
9	Kabelbaum	13

1 Übersicht Steuergeräte

Steuergerät ELSK 103	Beschreibung
	<p>Makrolon® Gehäuse mit Frontplatte, Sollwertpotentiometer mit Zeigerknopf, Ein-/Aus-Schalter, Grüne Kontroll-LED</p> <p>Siehe Kapitel 2</p>
Steuergerät ELSK 103-13***	Beschreibung
	<p>Makrolon® Gehäuse mit Frontplatte, Sollwertpotentiometer mit Zeigerknopf, 2 Schalter (rastend / tastend) (vorwärts / rückwärts), Ein-/Aus-Schalter, 6poliger Steckdoseneinsatz Sta 6F Grüne Kontroll-LED</p> <p>Siehe Kapitel 3</p>
Steuergerät ELSK 103-16***	Beschreibung
	<p>Makrolon® Gehäuse mit Frontplatte, Sollwertpotentiometer mit Zeigerknopf, Ein-/Aus-Schalter, Schalter 100% / 50% Sollwert, Schalter (rastend / tastend) (vorwärts / rückwärts), 6poliger Steckdoseneinsatz Sta 6F Grüne Kontroll-LED,</p> <p>Siehe Kapitel 4</p>
Steuergerät ELSK 103-17***	Beschreibung
	<p>Makrolon® Gehäuse mit Frontplatte, Sollwertpotentiometer mit Zeigerknopf, EIN / AUS - Schalter, Schalter 100% / 50% Sollwert, Grüne Kontroll - LED, 6-poliger Steckdoseneinsatz Sta 6 F</p> <p>Siehe Kapitel 5</p>
Steuergerät ELSK 103-18***	Beschreibung
	<p>Makrolon® Gehäuse mit Frontplatte, Sollwertpotentiometer mit Zeigerknopf, EIN / AUS-Schalter Schalter (rastend / rastend) (vorwärts / rückwärts), 6poliger Steckdoseneinsatz Sta 6F Grüne Kontroll-LED,</p> <p>Siehe Kapitel 6</p>

2 Allgemein



2.1 Vorteile

- Kontaktlose verschleißfreie Elektronik
- Stufenlose Dosierung
- Ergonomisches Design
- Robustes Gehäuse

2.2 Beschreibung

Mit dem Proportionalverstärker ELSK 103 kann der Elektromagnet eines Hydraulikventils angesteuert werden. Durch die Stromregelung bleibt der Strom durch den Magneten auch bei Schwankungen der Versorgungsspannung oder bei Erwärmung des Magneten konstant. Der Verstärker besitzt einen Eingang für die Sollwertspannung. Da der Eingangswiderstand des Sollwerteinganges hochohmig ist, sollte aus Sicherheitsgründen der Sollwertgeber immer angeschlossen sein. Der Strom am Leistungsausgang ist linear von der eingestellten

Spannung am Sollwerteingang abhängig. Mit Hilfe zweier Trimpotentiometer kann der Grundstrom und der Maximumstrom eingestellt werden. Für die Dauer eines Kurzschlusses am Magnetausgang schaltet der Verstärker selbstständig ab.

Parallel zu dem Leistungsausgang ist baugruppenintern eine Löschdiode geschaltet, die die Ausgangsstufe gegen Abschaltspitzen schützt. Die ELSK 103 ist lieferbar in nachfolgend aufgeführten Gehäusen mit zahlreichen Zusatzfunktionen.

2.3 Anwendungsbeispiele

- Landtechnik und Forstgeräte
 - Dungstreuer
 - Düngerstreuer
 - Futtermisch- und Futterverteilwagen
- Baumaschinen
 - Walzen
 - Erdbohrgeräte
- Kommunaltechnik
 - Winterdienstfahrzeuge
 - Kehrmaschinen
- Allgemein
 - Drehzahl- und Drucksteuerung
 - Förderelemente
 - Band- und Tellerantriebe
 - Kratzbodenantriebe

2.4 Technische Daten

Allgemeine Kenngrößen	Einheit	Bezeichnung, Wert
Versorgungsspannung (U_b)	V DC	12 ... 30 geglättete Gleichspannung Welligkeit < 10%
Referenzspannung	V	4,7 ... 5,1
Max. Belastung der Referenzspannung	mA	10
Sollwertspannung	V	0 - 5
Einstellbarer Grundstrom	A	$(0 \dots 0,5) \times I_{max}$ (bei Verwendung eines 2,2 kW Sollwertpotentiometers)
Einstellbarer Maximalstrom	A	$(0 \dots 0,68) \times I_{max}$ (bei Verwendung eines 1 kW Sollwertpotentiometers)
Max. zulässiger Ausgangsstrom (I_{max})	A	0,5 ... 2,5
Ditherfrequenz (Brummsignal)	Hz	Werkseitig auf 40 Hz eingestellt (rechteckförmig); (auf Wunsch kann auch eine Frequenz von 120 Hz eingestellt werden)
Schutzart		IP00 (unvergossen, ohne Gehäuse)

Allgemeine Kenngrößen	Einheit	Bezeichnung, Wert
Betriebstemperatur	°C	-20 ... +50
Besondere Merkmale		- der Versorgungsspannungseingang ist verpolungssicher - für die Dauer eines zu großen Magnetstromes (Kurzschluss am Magneten) schaltet der Verstärker selbstständig ab
Abmessungen	mm	Ca. 100 x 98 x 20
Gewicht	g	Ca. 80g unvergossen, 180g vergossen
Anschluß		Wahlweise Stiftleiste DIN 41617-S31M oder Schraubanschluss
Kabellängen und Querschnitte		Bei 1 mm ² beträgt die maximale Kabellänge 10 Meter

2.5 Mitgeltende Dokumentation

Dokument	Zweck
Technisches Datenblatt ESKK 103 100-P-700004	Technische Dokumentation mit allen relevanten Beschreibungen, Daten und Abmessungen

3 Steuergerät ELSK 103-***



3.1 Beschreibung

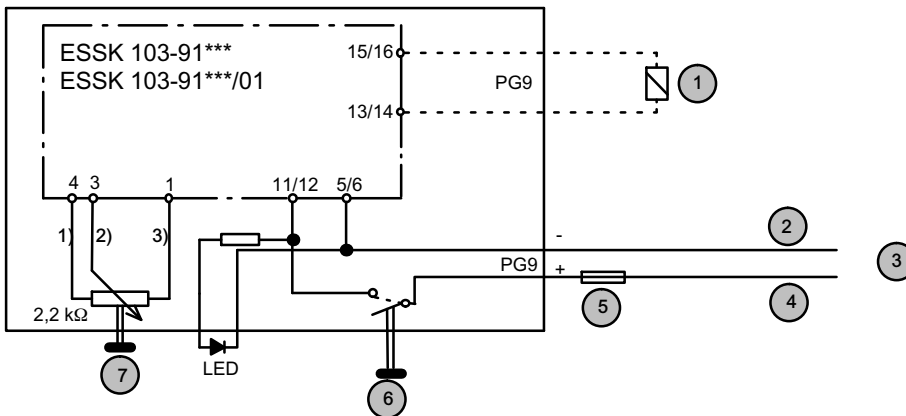
Das Steuergerät ELSK 103-**** dient zur Ansteuerung eines Proportionalmagneten. Es besteht aus der Karte ESK 103-91***, die in einem Kunststoff-Gehäuse integriert ist. Das Gehäuse ist mit einer Frontplatte mit einem Ein-/Aus-Schalter, einer grünen LED und einem Sollwertpotentiometer mit Zeigerknopf versehen.

Der Ausgangsstrom ist linear vom Drehwinkel des Sollwertpotentiometers abhängig. Die grüne LED leuchtet sobald das Gerät eingeschaltet ist.

3.2 Technische Daten

Allgemeine Kenngrößen	Einheit	Bezeichnung, Wert
Abmessung	mm	160 x 120 x 55 (L x B x H)
Schutzart		IP41

3.3 Anschlussplan



1	Magnet	5	3 A ... 5 A flink (nicht im Lieferumfang)
2	Schwarz 2 (-)	6	Ein-/ Ausschalter
3	Versorgungsspannung 12 V bis 30 V / Kabel 2x1mm ² , zwei Meter lang	7	Potentiometer
4	Schwarz 1 (+)		

3.4 Bestellungen

Beschreibung	Type	Bestell-Nr.
Steuergerät	ELSK 103-***	100015402
Zubehör siehe Kapitel 8		

4 Steuergerät ELSK 103-13***



4.1 Beschreibung

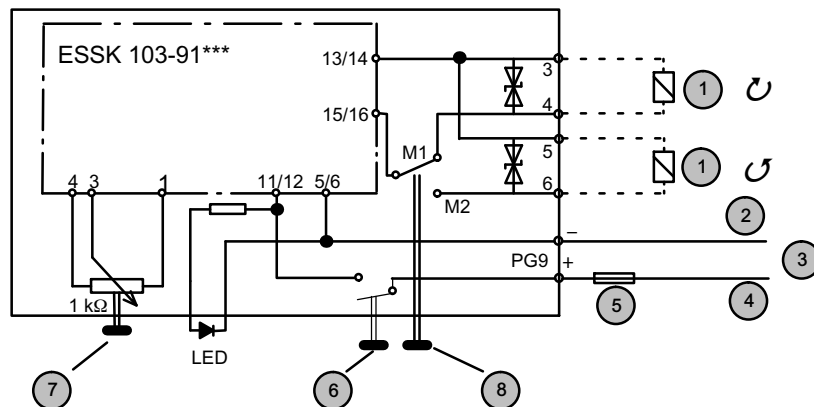
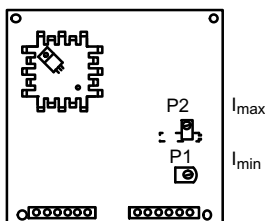
Das Steuergerät ELSK103-13*** dient zur abwechselnden Ansteuerung zweier Proportionalmagnete. Das Steuergerät besteht aus einer Steckkarte ESK 103-91***, die in einem Kunststoffgehäuse integriert ist. Das Gehäuse ist mit einer Frontplatte mit 2 Schaltern, einer grünen Kontroll-LED und einem Sollwertpotentiometer mit Zeigerknopf versehen. In der Nullstellung des Ein / Aus Schalters ist die Versorgungsspannung abgeschaltet. In jeder der beiden Arbeitsstellungen des Schalters \curvearrowright \curvearrowleft wird der entsprechende Ausgang bestromt. Der Ausgangsstrom ist linear vom Drehwinkel des Sollwertpotentiometers abhängig. Die grüne LED leuchtet in beiden Arbeitsstellungen.

4.2 Technische Daten

Allgemeine Kenngrößen	Einheit	Bezeichnung, Wert
Abmessung	mm	160 x 120 x 55
Schutzart		IP41

4.3 Anschlussplan

Lage der Potentiometer
P1 und P2 auf der Karte



1	Magnet	5	3 A ... 5 A flink (nicht im Lieferumfang)
2	Schwarz 2 (-)	6	Ein/Aus-Schalter
3	Versorgungsspannung 12 V bis 30 V, Kabel 2x1mm ² , zwei Meter lang	7	Potentiometer
4	Schwarz 1 (+)	8	Schalter M1=Dauerfunktion, M2=Tastfunktion

4.4 Bestellangaben



Beschreibung	Type	Bestell-Nr.
Steuergerät	ELSK 103-13***	100018265
Zubehör siehe Kapitel 8		

5 Steuergerät ELSK 103-16***



5.1 Beschreibung

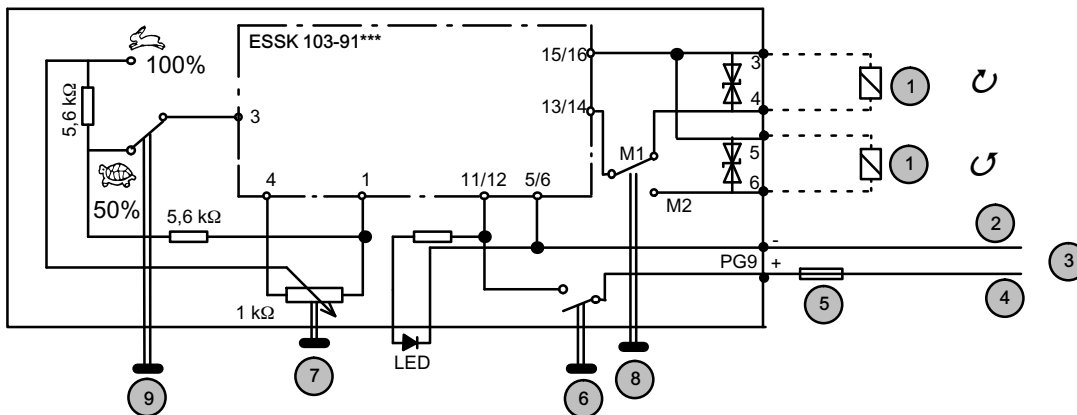
Das Steuergerät ELSK 103-16*** dient zur abwechselnden Ansteuerung zweier Proportionalmagneten. Es besteht aus der Karte ESKK 103-91***, die in einem Kunststoffgehäuse integriert ist. Das Gehäuse ist mit einer Frontplatte mit einem Ein-/Aus-Schalter, einer grünen Kontroll-LED, einem Schalter (Hase 0-100% Schildkröte 0-50%) und einem Sollwertpotentiometer mit Zeigerknopf versehen.

In jeder der beiden Arbeitsstellungen   wird der entsprechende Ausgang bestromt. Der Ausgangsstrom ist linear vom Drehwinkel des Sollwertpotentiometers abhängig. Die grüne LED leuchtet, sobald das Gerät eingeschaltet ist.

5.2 Technische Daten

Allgemeine Kenngröße	Einheit	Bezeichnung, Wert
Abmessung	mm	160 x 120 x 55
Schutzart		IP41

5.3 Anschlussplan



1	Magnet	6	Ein/Aus-Schalter
2	Schwarz 2 (-)	7	Potentiometer
3	Versorgungsspannung 12 V bis 30 V / Kabel 2x1mm ² , zwei Meter lang	8	Schalter M1=Dauerfunktion, M2=Tastfunktion
4	Schwarz 1 (+)	9	Schalter (Hase 0-100% - Schildkröte 0-50%)
5	3 A ... 5 A flink (nicht im Lieferumfang)		

5.4 Bestellungen

Beschreibung	Type	Bestell-Nr.
Steuergerät	ELSK 103-16***	100023613
Zubehör siehe Kapitel 8		

6 Steuergerät ELSK 103-17***



6.1 Beschreibung

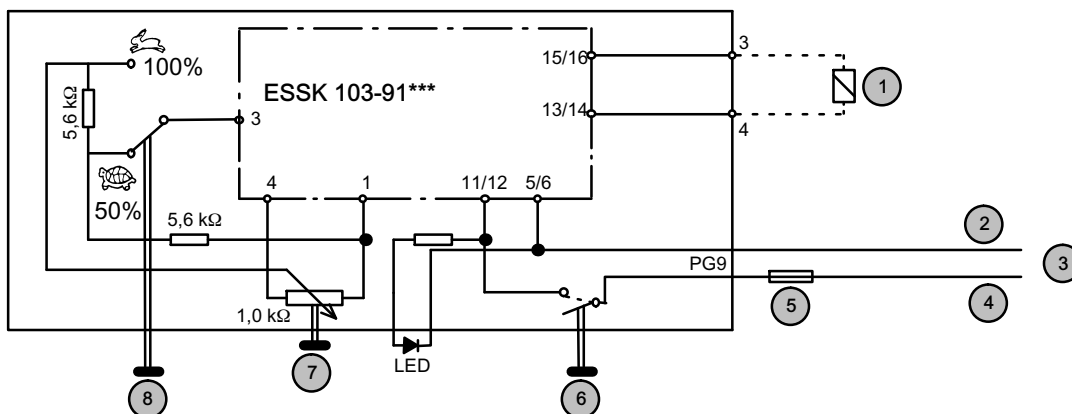
Das Steuergerät ELSK 103-17*** dient zur Ansteuerung eines Proportionalmagneten. Es besteht aus der Karte ESK 103-91***, die in einem Kunststoffgehäuse integriert ist. Das Gehäuse ist mit einer Frontplatte mit einem Ein-/Aus-Schalter, einer grünen Kontroll-LED, einem Schalter (Hase 0-100% Schildkröte 0-50%) und einem Sollwertpotentiometer mit Zeigerknopf versehen.

Der Ausgangsstrom ist linear vom Drehwinkel des Sollwertpotentiometers abhängig. Die grüne LED leuchtet, sobald das Gerät eingeschaltet ist.

6.2 Technische Daten

Allgemeine Kenngröße	Einheit	Bezeichnung, Wert
Abmessung	mm	160 x 120 x 55
Schutzart		IP41

6.3 Anschlussplan



1	Magnet	5	3 A ... 5 A flink (nicht im Lieferumfang)
2	Schwarz 2 (-)	6	Ein/Aus-Schalter
3	Versorgungsspannung 12 V bis 30 V / Kabel 2x1mm ² , zwei Meter lang	7	Potentiometer
4	Schwarz 1 (+)	8	Schalter (Hase 0-100% - Schildkröte 0-50%)

6.4 Bestellungen

Beschreibung	Type	Bestell-Nr.
Steuergerät	ELSK 103-17***	100024935
Zubehör siehe Kapitel 8		

7 Steuergerät ELSK 103-18***



7.1 Beschreibung

Das Steuergerät ELSK103-18*** dient zur abwechselnden Ansteuerung zweier Proportionalmagnete. Das Steuergerät besteht aus einer Steckkarte ESK 103-91***, die in einem Kunststoffgehäuse integriert ist. Das Gehäuse ist mit einer Frontplatte mit 2 Schaltern, einer grünen Kontroll-LED und einem Sollwertpotentiometer mit Zeigerknopf versehen. In der Nullstellung des Ein / Aus Schalters ist die Versorgungsspannung abgeschaltet.

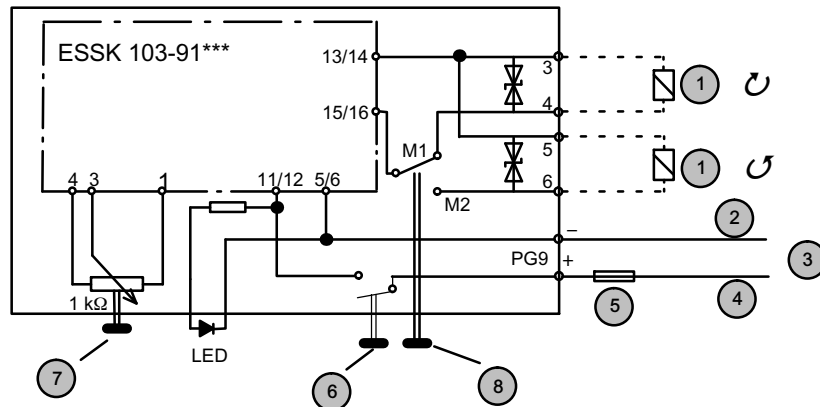
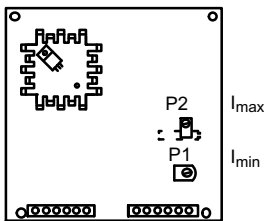
In jeder der beiden Arbeitsstellungen des Schalters \curvearrowright \curvearrowleft wird der entsprechende Ausgang bestromt. Der Ausgangsstrom ist linear vom Drehwinkel des Sollwertpotentiometers abhängig. Die grüne LED leuchtet in beiden Arbeitsstellungen.

7.2 Technische Daten

Allgemeine Kenngrößen	Einheit	Bezeichnung, Wert
Abmessung	mm	160 x 120 x 55
Schutzart		IP41

7.3 Anschlussplan

Lage der Potentiometer
P1 und P2 auf der Karte



1	Magnet	5	3 A ... 5 A flink (nicht im Lieferumfang)
2	Schwarz 2 (-)	6	Ein/Aus-Schalter
3	Versorgungsspannung 12 V bis 30 V / Kabel 2x1mm ² , zwei Meter lang	7	Potentiometer
4	Schwarz 1 (+)	8	Schalter M1=Dauerfunktion M2=Dauerfunktion

7.4 Bestellungen

Beschreibung	Type	Bestell-Nr.
Steuergerät	ELSK 103-18***	100031605
Zubehör siehe Kapitel 8		

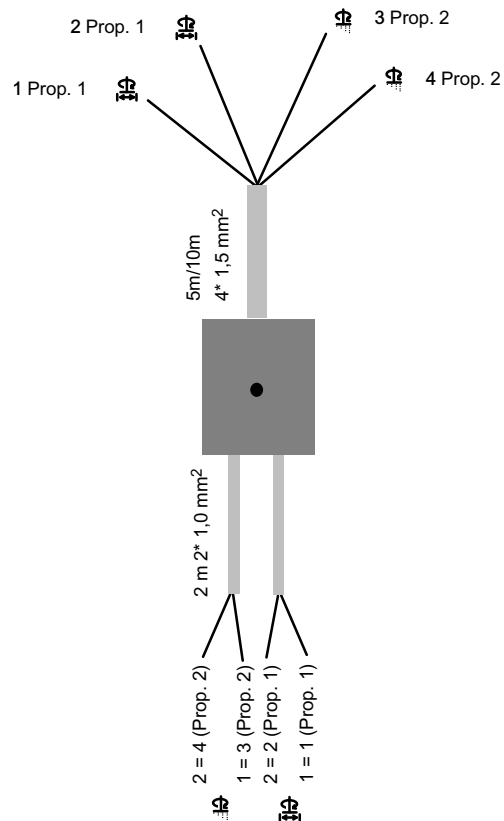
8 Zubehör

Zum Anschließen der Magnete können die Magnetstecker GDM 309 geliefert werden. Wenn Störungen an Zweitgerä-

ten durch lange Magnetleitungen auftreten, sollte der Magnetstecker GDM 209D verwendet werden.

Bezeichnung	ELSK 103-*****	ELSK 103-13***	ELSK 103-16***	ELSK 103-17***	ELSK 103-18***	Bestell-Nr.
Magnetzuleitungen 2x1mm ² (Längenangaben in Meter)	X	X	X	X	X	100604380
Magnetstecker GDM 309	X	X	X	X	X	100064970
Magnetstecker GDM 209D	X	X	X	X	X	100014130
Sicherung 5 A	X	X	X	X	X	100606938
Sicherungshalter (fliegend)	X	X	X	X	X	100607349
Steckereinsatz Sta 6 F Löt		X	X	X	X	100209336
Tüllengehäuse H-A3 Tgv für Steckereinsatz		X	X	X	X	100209472

9 Kabelbaum



info.kl@bucherhydraulics.com

www.bucherhydraulics.com

© 2022 by Bucher Hydraulics GmbH, D-79771 Klettgau

Alle Rechte vorbehalten.

Die angegebenen Daten dienen allein der Produktbeschreibung und sind nicht als zugesicherte Eigenschaften im rechtlichen Sinne zu verstehen. Die Angaben entbinden den Anwender nicht von eigenen Beurteilungen und Prüfungen. Auf Grund kontinuierlicher Verbesserungen der Produkte sind Änderungen der in diesem Katalog gemachten Produktspezifikationen vorbehalten.

Klassifikation: 470.710..